

VR 2000



Zeim
REFRIGERAZIONE

VR 2000

Vetrina refrigerata statica, ideale per l'esposizione di prodotti freschi alimentari, che si adatta facilmente alle necessità di diverse categorie di attività commerciali.

Piano espositivo in acciaio inox AISI 304 e piano lavoro in granito. Con gruppo incorporato situato sotto il piano lavoro.

Disponibile: a vetro dritto, vetro curvo e vetro self-service.

Optional: supporto con ruote, vetro intermedio e chiusura posteriore in plexiglass.

Kühlvitrine Ideal für die Ausstellung von frischen Waren, die leicht an die Bedürfnisse der verschiedenen Kategorien von Unternehmen passt.

Ausstellungsfläche aus Inox Stahl AISI 304. Arbeitsplatte aus Granit. Mit eingebautem Aggregat unter der Arbeitsplatte.

Verfügbar mit gerader Frontscheibe, oder gebogener Frontscheibe, oder mit Selbstbedienungsscheibe.

Zubehörteile: Untergestell mit Rollen, Zwischenglasablage und Rückschiebescheiben aus Plexiglas.

Refrigerated display cabinet ideal for the display of fresh food, that easily adapts to the needs of different commercial activities.

Display surface made of stainless steel AISI 304, and working top made of granite. With built-in unit located under the working plate.

Available: with flat front glass, with curved front glass and with self-service glass.

Optional: support with wheels, intermediate glass shelf, plexiglass rear sliding doors.

Vitrine réfrigérée idéale pour l'exposition de produits frais, qui est facilement adapté aux besoins de différentes catégories commerciales.

Plan d'exposition en acier inox AISI 304 et plan de travail en granite. Avec groupe réfrigérant placé au-dessous du plan de travail.

Disponibile: avec vitre frontale droite, vitre frontale bombée et vitre self-service. Accessoires : support avec roulettes, vitre intermédiaire et portes coulissantes à l'arrière.

VR 2000 RC

Optional:

Vetro intermedio

Intermediate glass shelf

Zwischenglasablage

Vitre intermédiaire



VR 2000 RD

Vetro dritto
Flat glass
Gerade Scheibe
Vitre droite

Optional:
Vetro intermedio
Intermediate glass shelf
Zwischenglasablage
Vitre intermédiaire



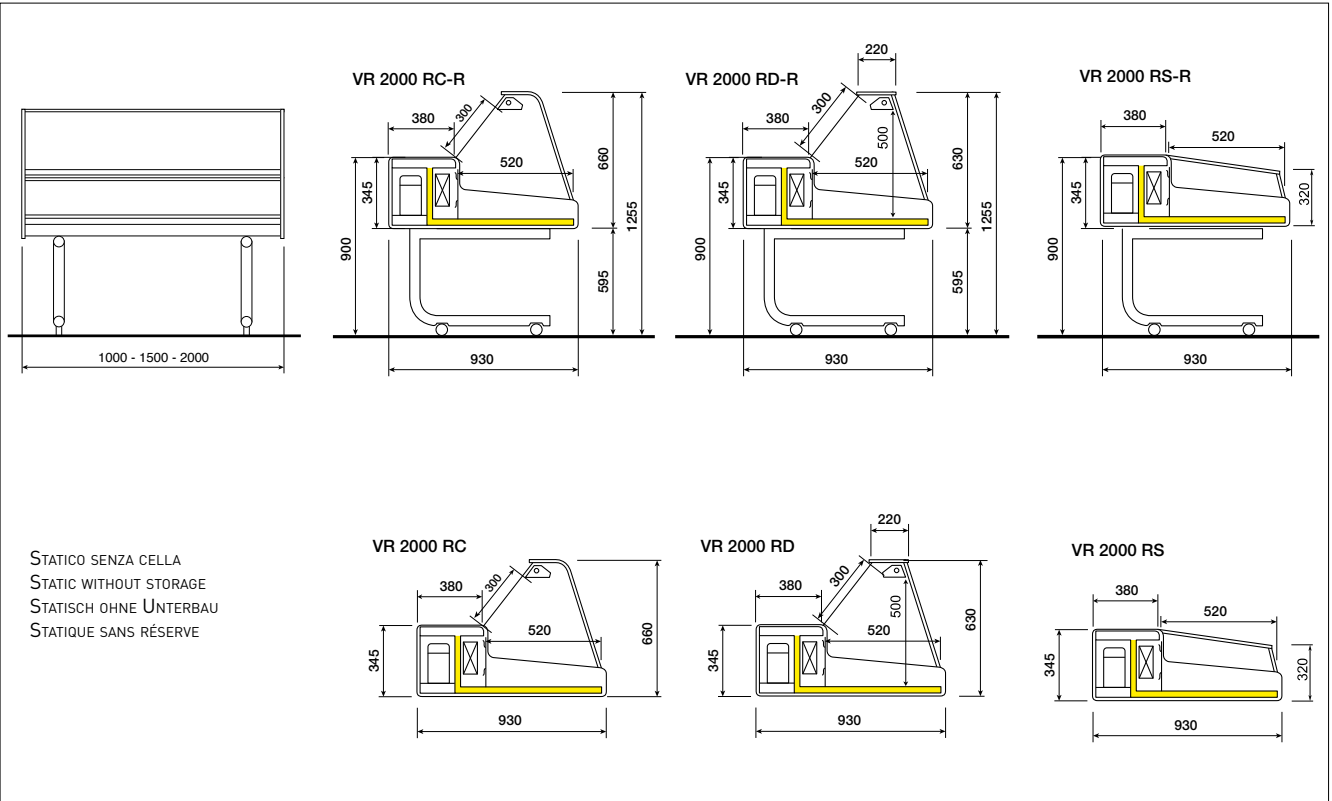
VR 2000 RS

Vetro self-service
Self-service glass
Selbstbedienungsscheibe
Vitre self-service



Colori delle spalle e del supporto: bianco o grigio.
Colours of the side panels and support: white or grey.
Farbe der Seitenteile und des Untergestells: weiß oder grau.
Couleurs des joues et du support: blanc ou gris.





COLORI SPALLE
SIDE PANELS COLOURS
SEITENTEILE FARBEN
COULEURS DE JOUES LATERALES
COLORES POR LATERALES



DATI TECNICI - TECHNICAL DATA - TECHNISCHE DATEN - DONNES TECHNIQUES

Lunghezza con spalle Length including ends Länge mit Seitenteilen Longueur avec joues	Temperatura di esercizio Working temperature Betriebstemperatur Temp. de fonctionnement	Tensione di alimentazione Supply voltage Speisespannung Tension d'alimentation	Superficie espositiva Display surface Auslagefläche Surface d'exposition	Illuminazione Lighting power Beleuchtung Eclairage
	° C		m ²	Watt
1000	25° C u.r. 60% + 4° C + 6° C	230 V/1/50 Hz	0,46	1 x 14
1500			0,71	1 x 28
2000			0,96	1 x 35

Per i dati tecnici delle unità refrigeranti si prega di contattare l'azienda.
For the technical data of the refrigerating units, please contact the producer.
Für die technischen Daten der Kühlmaschine nehmen Sie bitte Kontakt mit dem Hersteller.
Pour les données techniques des groupes réfrigérants veuillez contacter l'usine.

ZOIN REFRIGERAZIONE S.r.l. la cui politica è quella di un continuo perfezionamento, si riserva il diritto di cambiare in qualsiasi momento i dettagli tecnici senza preavviso. • Due to technical progress, ZOIN REFRIGERAZIONE S.r.l. reserves the right to change technical features without notice. • Zur politik der Firma ZOIN REFRIGERAZIONE S.r.l. gehört die kontinuierliche Verbesserung der Produkte, somit behält sie sich das Recht vor, die technischen Eigenschaften jederzeit ohne vorherige Benachrichtigung zu ändern. • ZOIN REFRIGERAZIONE S.r.l. dont la politique est celle d'un perfectionnement continu, se réserve le droit de varier sans préavis les détails techniques.



ZOIN REFRIGERAZIONE s.r.l.

Viale delle Industrie, 27 Z.I. di Ronchi

35010 VILLAFRANCA PADOVANA (PADOVA) - ITALY

Tel. (+39) 049 9070421- 049 9070172 Fax (+39) 049 9070244



NON CONTIENE C.F.C.
DOES NOT CONTAIN C.F.C.
NE CONTIENT PAS DE C.F.C.
ENTHÄLT KEIN C.F.C.