



Tonga

Tonga

TONGA : vetrina ottimale per medie superfici. Disponibile nella versione:

- statica con cella
- ventilato con cella

Ideale per l'esposizione e la vendita di salumi – formaggi – gastronomia.

Piano lavoro in granito, piani espositivi in acciaio inox 304, vetri curvi apribili verso l'alto, quadro comandi con termostato elettronico e sbrinamento a pausa, bacinella raccogli condensa a scarico manuale. Diverse decorazioni frontali sono disponibili nella cartella colori.

TONGA: refrigerated cabinet optimal for medium size shops. It is available in following versions:

- static with storage
- ventilated with storage

Ideal for the display and sale of sausages – cheese – delicatessen.

Working plate made of granite. Display surface made of stainless steel AISI 304. Front curved glasses opening upwards. Control panel with digital thermostat and defrost at intervals. Plastic pan for the collection of defrost water to be emptied manually. Different colours available as per colour chart.

TONGA: vitrine réfrigérée appropriée pour les magasins de moyennes dimensions. Disponible en version :

- statique avec réserve
- ventilé avec réserve

Idéale pour l'exposition et la vente de : charcuterie – fromages – gastronomie.

Plan de travail en granit. Surface d'exposition en acier inox AISI 304. Vitre bombée avec ouverture vers l'haut. Tableau de control avec thermostat digital et dégivrage avec pause. Bac de récupération de l'eau de dégivrage qui doit être vidé manuellement. Différentes couleurs disponibles selon tableau des couleurs.



TONGA: gekühlte Vitrine, die besonders für mittlere Geschäfte geeignet ist. In den folgenden Ausführungen verfügbar:

- statisch mit Unterbaukühlung
- Umluft mit Unterbaukühlung

Ideal für Ausstellung und Verkauf von Wurstwaren – Käse – Gastronomieprodukten.

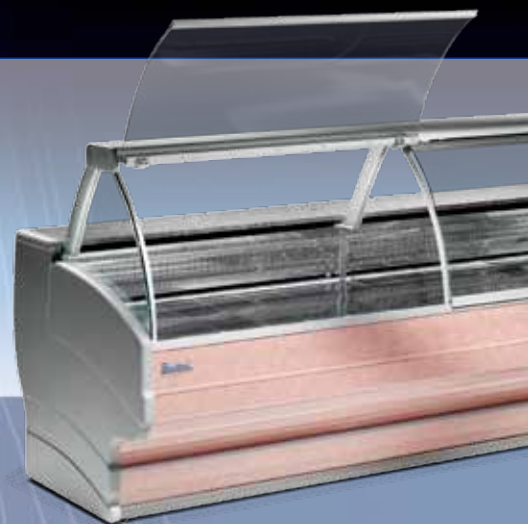
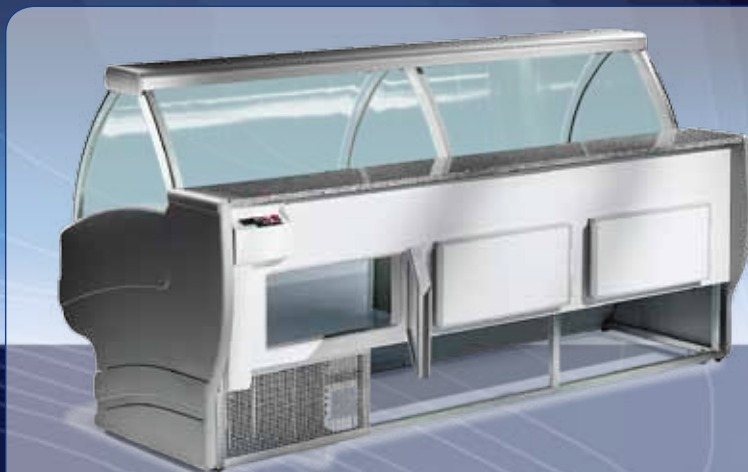
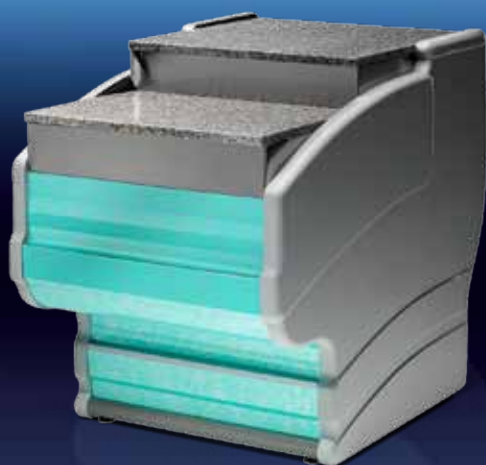
Arbeitsplatte aus Granit. Ausstellungsfläche aus Inox Stahl AISI 304. Gebogene Glasscheibe zu öffnen nach oben. Schalttafel mit Digitalregler und Abtauung mit Pause. Kunststoffschale fuer Abtauwasser, durch Hand zu entleeren. Verschiedene verfügbare Farben laut Tabelle.

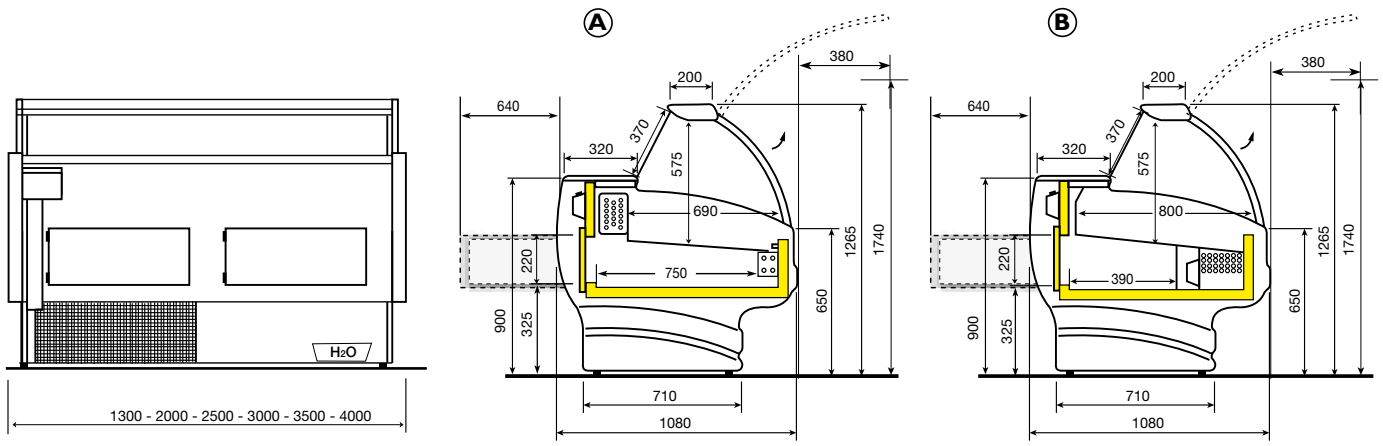


Resistenza antiappannamento con ventilazione
Resistance against mist with ventilation
Anti-buée avec ventilation
Scheibenbelüftung als Antibeslag-Heizung

Terminale cassa
Terminal cash desk
Terminal caisse
Kassentisch

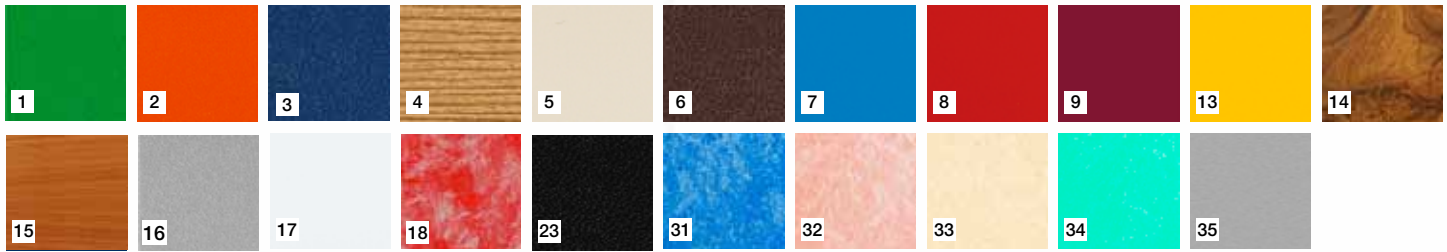
Colori delle spalle: grigio o bianco
Colours of end panels: grey or white
Couleurs des joues: grise ou blanche
Farben der Seitenteile: grau oder weiss





(A) Refrigerato statico
Static refrigeration
Réfrigération statique
Stille Kühlung

(B) Ventilato con cella
Ventilated with refrigerated storage
Ventilé avec réserve
Umluft mit Unterbaukühlung



DATI TECNICI - TECHNICAL DATA - DONNES TECHNIQUES - TECHNISCHE DATEN

	Lunghezza con spalle Lenght including ends Longueur avec joues Länge mit Seitenteilen mm.	Temperatura di esercizio Working temperature Temp. de fonctionnement Betriebstemperatur	Tensione di alimentazione Supply voltage Tension d'alimentation Speisespannung	Potenza frigorifera Refrigeration power Puissance frigorifique Kälteleistung Watt (-10°C)	Illuminazione Lighting power Eclairage Beleuchtung Watt	Superficie espositiva Display surface Surface d'exposition Auslagefläche m2	Capacità cella Storage capacity Capacité réserve Zellenkapazität Lt.	Sportelli Doors Portes Türen nr.
A Statico Static refrigeration Réfrigération statique Stille Kühlung	1300	25° C u.r. 60% 4°/+6° C	230 V 50 Hz	492	1 x 30	0,84	200	1
	2000			721	2 x 18	1,32	327	2
	2500			934	2 x 30	1,67	414	3
	3000			1173	3 x 18	2,01	500	3
	3500			1294	3 x 30	2,36	586	4
B Ventilato con cella Ventilated with storage Ventilé avec réserve Umluft mit Unterbaukühlung	1300	25° C u.r. 60% 0°/+2° C	230 V 50 Hz	721	1 x 30	0,98	109	1
	2000			1173	2 x 18	1,54	174	2
	2500			1294	2 x 30	1,94	220	3
	3000			2064	3 x 18	2,34	266	3
	3500			2027	3 x 30	2,74	312	4
4000	2027	4 x 18	3,14	358	4			

I dati delle unità refrigeranti si riferiscono alla versione gruppo incorporato 230V/1/50Hz R404a
The details of the refrigerating units are referred to cabinets with built-in unit in 230V/1/50Hz R404a

Les données des groupes réfrigérants sont pour vitrines avec groupe logé 230V/1/50Hz R404a
Die technischen Daten der Kühlmaschinen beziehen sich auf Vitrinen mit eingebautem Aggregat 230V/1/50Hz R404a

ZOIN REFRIGERAZIONE S.r.l. la cui politica è quella di un continuo perfezionamento, si riserva il diritto di cambiare in qualsiasi momento i dettagli tecnici senza preavviso. • Due to technical progress, ZOIN REFRIGERAZIONE S.r.l. reserves the right to change technical features without notice. • ZOIN REFRIGERAZIONE S.r.l. dont la politique est celle d'un perfectionnement continu, se réserve le droit de varier sans préavis les détails techniques. • Zur politik der Firma ZOIN REFRIGERAZIONE S.r.l. gehört die kontinuierliche Verbesserung der Produkte, somit behält sie sich das Recht vor, die technischen Eigenschaften jederzeit ohne vorherige Benachrichtigung zu ändern



NON CONTIENE C.F.C.
DOES NOT CONTAIN C.F.C.
NE CONTIENT PAS DE C.F.C.
ENTHÄLT KEIN C.F.C.

ZOIN REFRIGERAZIONE s.r.l.
Viale delle Industrie, 27 Z.I. di Ronchi
35010 VILLAFRANCA PADOVANA (PADOVA) - ITALY
Tel. (++39) 049 9070421- 049 9070172 Fax (++39) 049 9070244