



**Dakota**

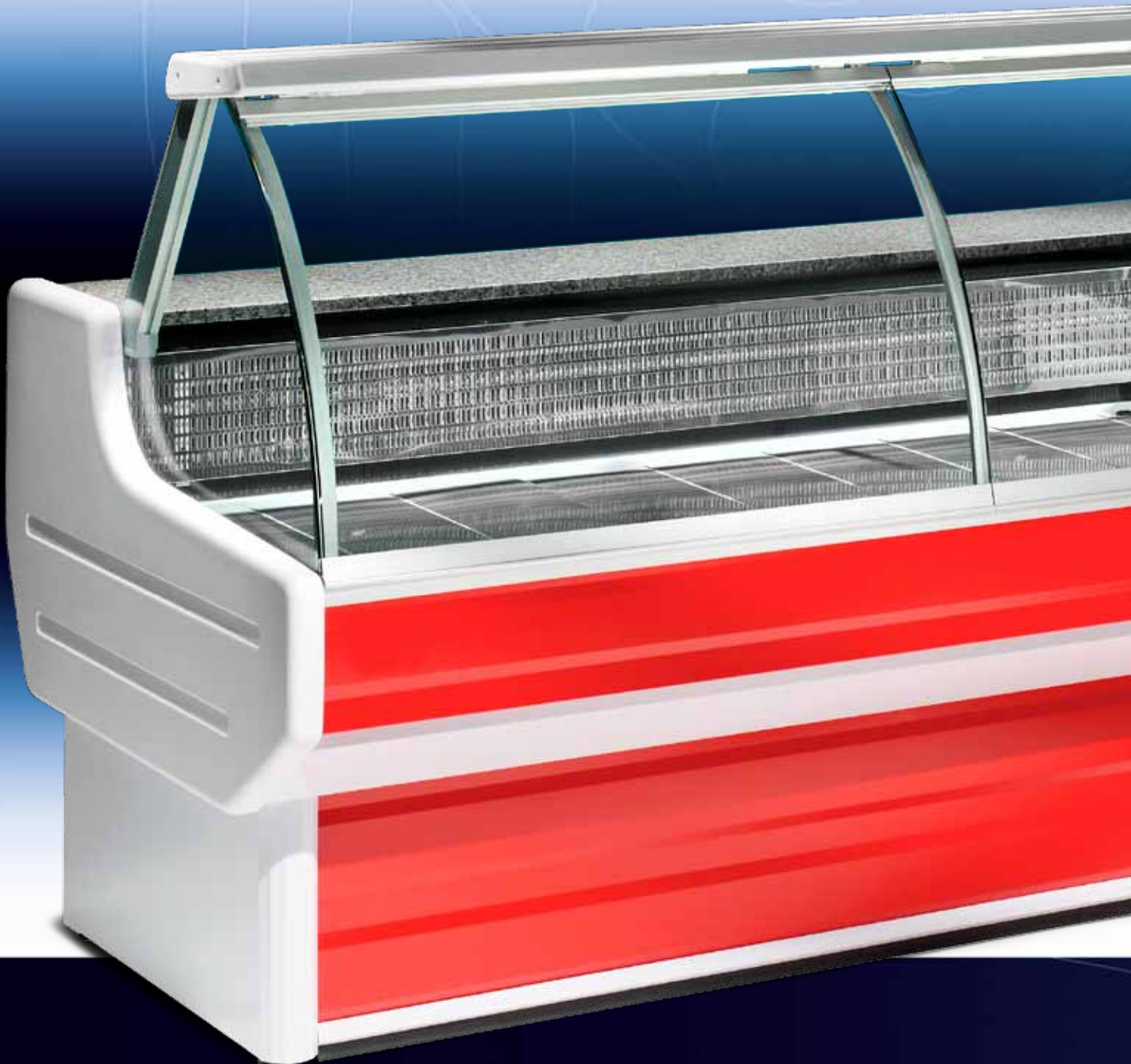
# Dakota

DAKOTA: vetrina ideale per l'esposizione della carne, disponibile solo nella versione statica senza cella. Piano lavoro in granito, piano espositivo in acciaio inox AISI 304. Disponibile solo nella versione a vetri curvi apribili verso l'alto, con illuminazione superiore. Quadro comandi con termostato elettronico e sbrinamento a pausa. Bacinella in plastica raccogli condensa a scarico manuale. Diverse decorazione frontali sono disponibili nella cartella colori.

DAKOTA: refrigerated cabinet ideal for the display of meat, available only in static version without storage.

Working plate in granite, display surface in stainless steel AISI 304. Available only with front curved glasses opening upwards, with top lighting. Control panel with digital thermostat and defrost at intervals. Plastic pan for the collection of defrost water to be emptied manually.

Different colours available as per colour chart.





DAKOTA: vitrine réfrigérée idéale pour l'exposition de viande, disponible seulement en version statique sans réserve.

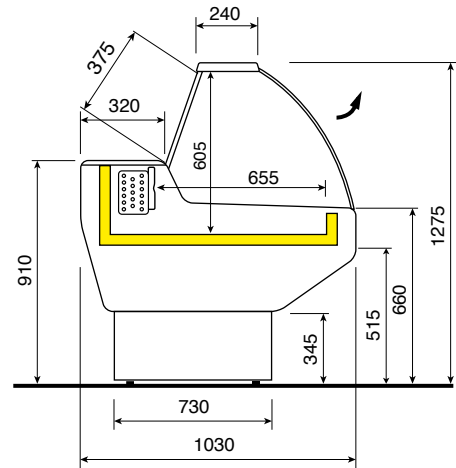
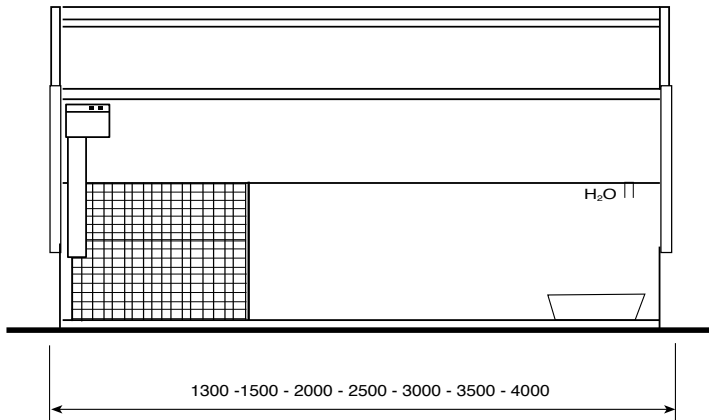
Plan de travail en granit, surface d'exposition en acier inox AISI 304. Disponible seulement avec vitre bombée avec ouverture vers l'hauf, avec illumination supérieure. Tableau de control avec thermostat digital et dégivrage avec pause. Bac de récupération de l'eau de dégivrage qui doit être vidé manuellement. Différentes couleurs disponibles selon tableau des couleurs.

DAKOTA: gekühlte Vitrine ideal für Ausstellung von Fleisch, verfügbar nur in statischer Ausführung ohne Unterbaukühlung.

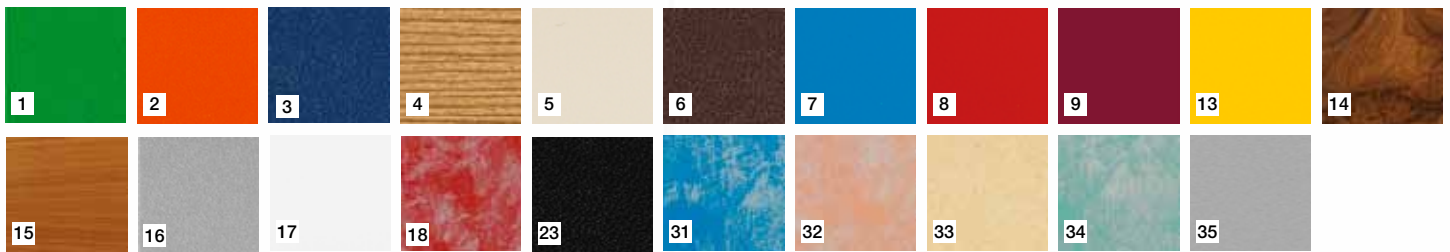
Arbeitsplatte aus Granit, Ausstellungsfläche aus Inox Stahl AISI 304. Verfügbar nur mit gebogener Glasscheibe zu öffnen nach oben, mit oberer Beleuchtung. Schalttafel mit Digitalregler und Abtauung mit Pause. Kunststoffschale für Abtauwasser, durch Hand zu entleeren. Verschiedene verfügbare Farben laut Tabelle.

Colori delle spalle: bianco o grigio.  
Colours of plastic sides: white or grey.  
Couleurs des joues: blanche et grise.  
Farben der Seitenteile: weiß oder grau.





DATI TECNICI - TECHNICAL DATA - DONNES TECHNIQUES - TECHNISCHE DATEN



Lunghezza con spalle Length with ends Longueur avec joues Länge mit Seitenteile	Temperatura di esercizio Working temperature Temp. de fonctionnement Betriebstemperatur	Tensione di alimentazione Supply voltage Tension d'alimentation Speisespannung	Potenza frigorifera Refrigeration power Puissance frigorifique Kälteleistung <b>Watt (-10°C)</b>	Illuminazione Lighting power Eclairage Beleuchtung <b>Watt</b>	Superficie espositiva Display surface Surface d'exposition Auslagefläche <b>m2</b>
1300	25° C u.r. 60% + 0° C + 2° C	230 V/1/50 Hz	492	1x30	0,87
1500			492	1x36	0,93
2000			721	2x18	1,29
2500			934	2x30	1,63
3000			1173	3x18	1,97
3500			1294	3x30	2,30
4000			1723	4x18	2,64

I dati delle unità refrigeranti si riferiscono alla versione gruppo incorporato 230V/1/50Hz R404a  
The details of the refrigerating units are referred to cabinets with built-in unit in 230V/1/50Hz R404a

Les données des groupes réfrigérants sont pour vitrines avec groupe logé 230V/1/50Hz R404a  
Die technischen Daten der Kühlmaschinen beziehen sich auf Vitrinen mit eingebautem Aggregat 230V/1/50Hz R404a

ZOIN REFRIGERAZIONE S.r.l. la cui politica è quella di un continuo perfezionamento, si riserva il diritto di cambiare in qualsiasi momento i dettagli tecnici senza preavviso. • Due to technical progress, ZOIN REFRIGERAZIONE S.r.l. reserves the right to change technical features without notice. • ZOIN REFRIGERAZIONE S.r.l. dont la politique est celle d'un perfectionnement continu, se réserve le droit de varier sans préavis les détails techniques. • Zur politik der Firma ZOIN REFRIGERAZIONE S.r.l. gehört die kontinuierliche Verbesserung der Produkte, somit behält sie sich das Recht vor, die technischen Eigenschaften jederzeit ohne vorherige Benachrichtigung zu ändern



NON CONTIENE C.F.C.  
DOES NOT CONTAIN C.F.C.  
NE CONTIENT PAS DE C.F.C.  
ENTHÄLT KEIN C.F.C.



ZOIN REFRIGERAZIONE s.r.l.  
Viale delle Industrie, 27 Z.I. di Ronchi  
35010 VILLAFRANCA PADOVANA (PADOVA) - ITALY  
Tel. (+39) 049 9070421- 049 9070172 Fax (+39) 049 9070244